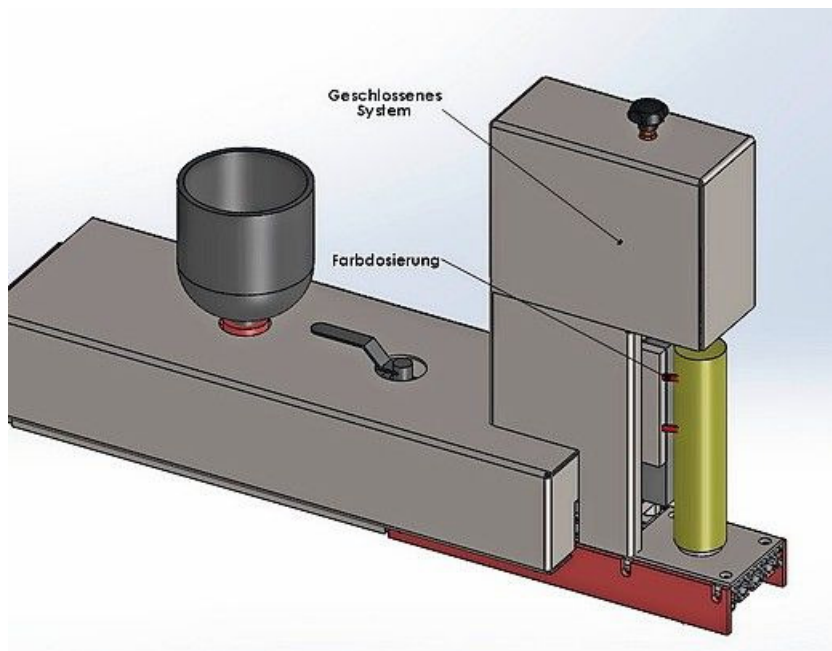


Schugoma stellt neuartiges Kleberauftragssystem vor

Farbiger PUR für kleinste Losgrößen

12. Mai 2019



Mit einem neuen Kleberauftragssystem will Schugoma auf der Ligna einen Meilenstein in der Nullfugen und Klebetechnik setzen. Foto: Schugoma

Auf der Ligna stellt Schugoma ein zum Patent angemeldetes Kleberauftragssystem vor, das nahezu verlustfreien Farbwechsel mit farbigem PUR für kleinste Losgrößen verspricht.

Mit einem neuartigen Prinzip verarbeitet das geschlossene System sowohl Granulat wie auch Patronen und Beutel prozesssicher und nahezu wartungsfrei. Auch der Reinigungsaufwand sei im Vergleich zu herkömmlichen PUR-Auftragseinheiten fast „Null“, so der Hersteller. Dieses System wird von Schugoma auf einigen Messeständen auf der Ligna vorgestellt. Vorhandene Kleberbecken können einfach durch das neue Kleberauftragssystem ersetzt werden.

Schugoma steht seit Jahren für Sonderlösungen im Segment der Kantentechnik. Angeboten werden bereits viele Möglichkeiten für unterschiedliche Betriebsgrößen – von mobilen Kantenanleimern mit Schmelzkleberangabe, über manuelle Bearbeitungszentren bis hin zur Nullfugentechnik mit dem Kantenking für Laserkanten. (mh)

Schugoma System GmbH

57392 Schmallenberg

www.schugoma.de

Halle 11, Stand D 56

Halle 11, Stand F 32

Halle 15, Stand D 14